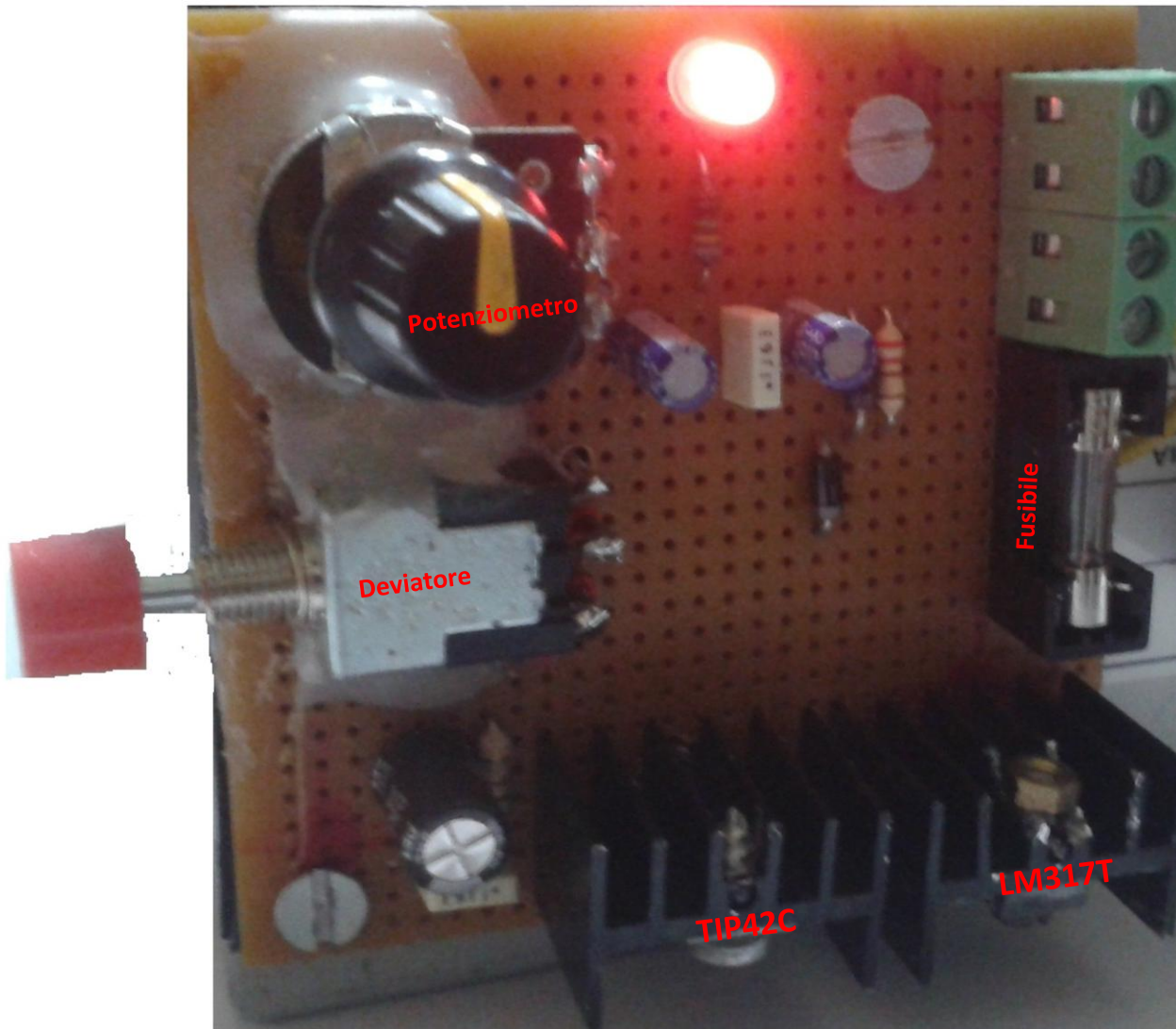
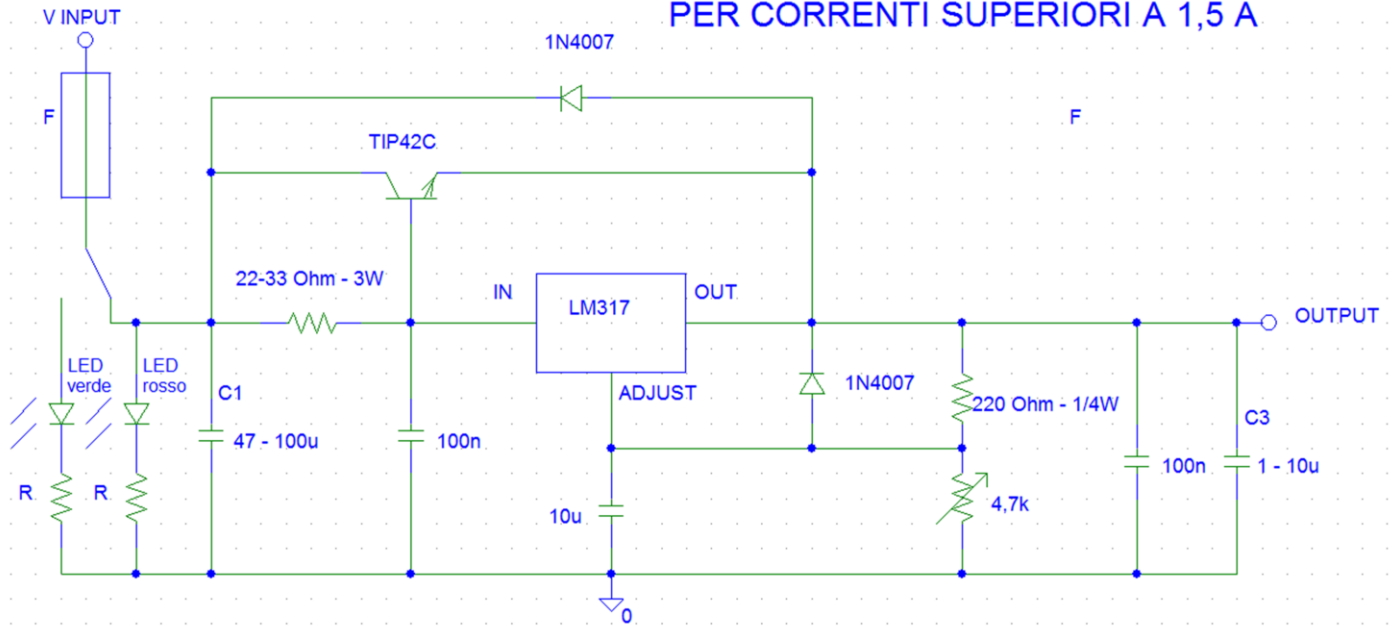


SCHEMA REGOLATORE DI TENSIONE, CON LM317 E TRANSISTOR,
PER CORRENTI SUPERIORI A 1,5A



REGOLATORE DI TENSIONE CON LM317 PER CORRENTI SUPERIORI A 1,5 A



Nota: il valore del condensatore C1 deve essere maggiore del valore di C3, per evitare di danneggiare l'LM317;
R dipenderà dal valore di Vinut.