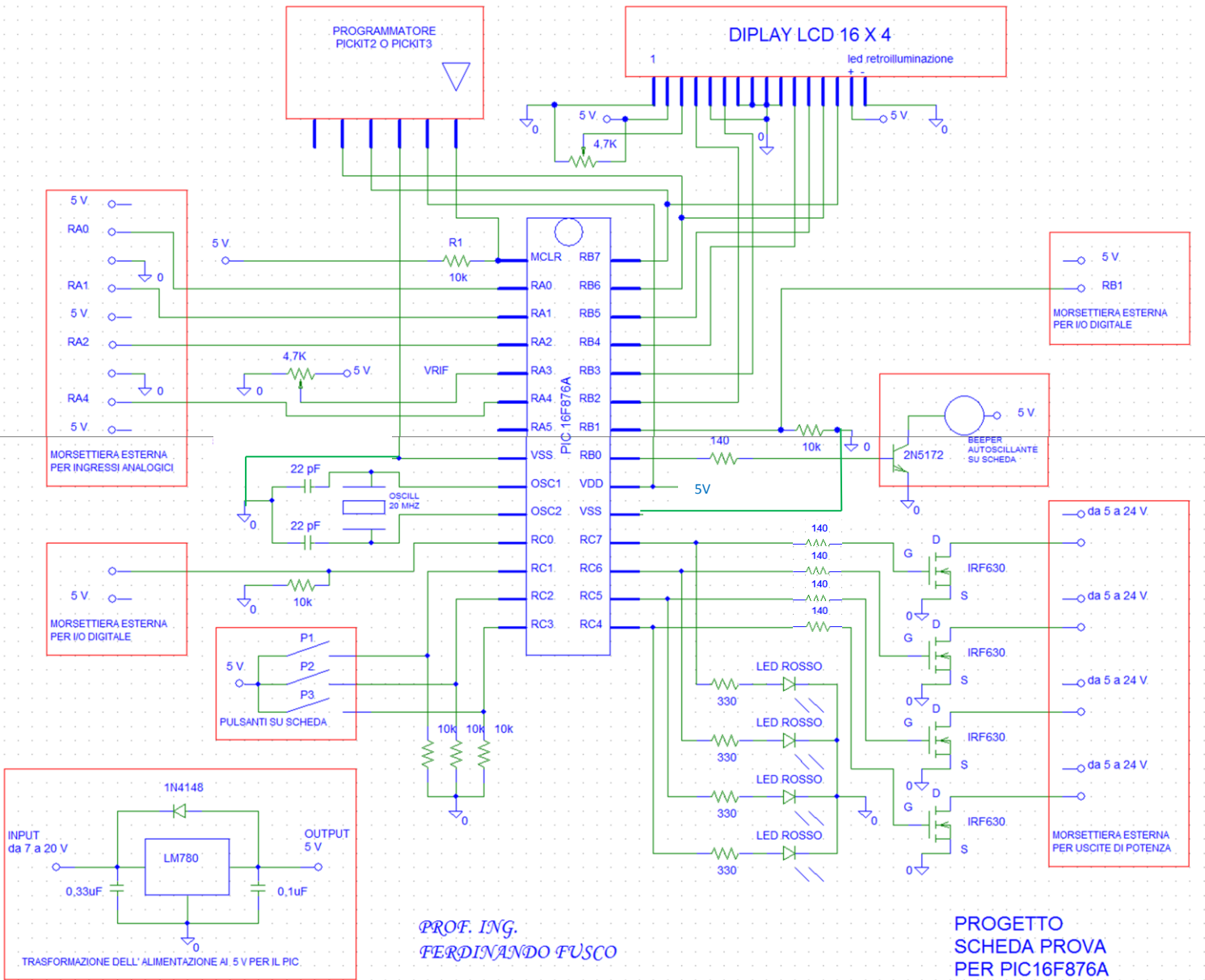


## **SCHEDA PROVA PER P.I.C. 16F876A**

La scheda di prova presentata offre la possibilità, collegandola al programmatore, di programmare e testare un programma con P.I.C. 16F876A.

Come da schema sotto, offre la possibilità di:

- a. Quattro uscite di potenza
- b. Quattro uscite a led (attivabili insieme alle uscite sopra).
- c. Quattro ingressi analogici.
- d. Tre pulsanti ingresso.
- e. Due ingressi /uscite digitali
- f. Display 16X4
- g. Uscita con segnalatore sonoro.
- h. Morsettiera di collegamento al programmatore.



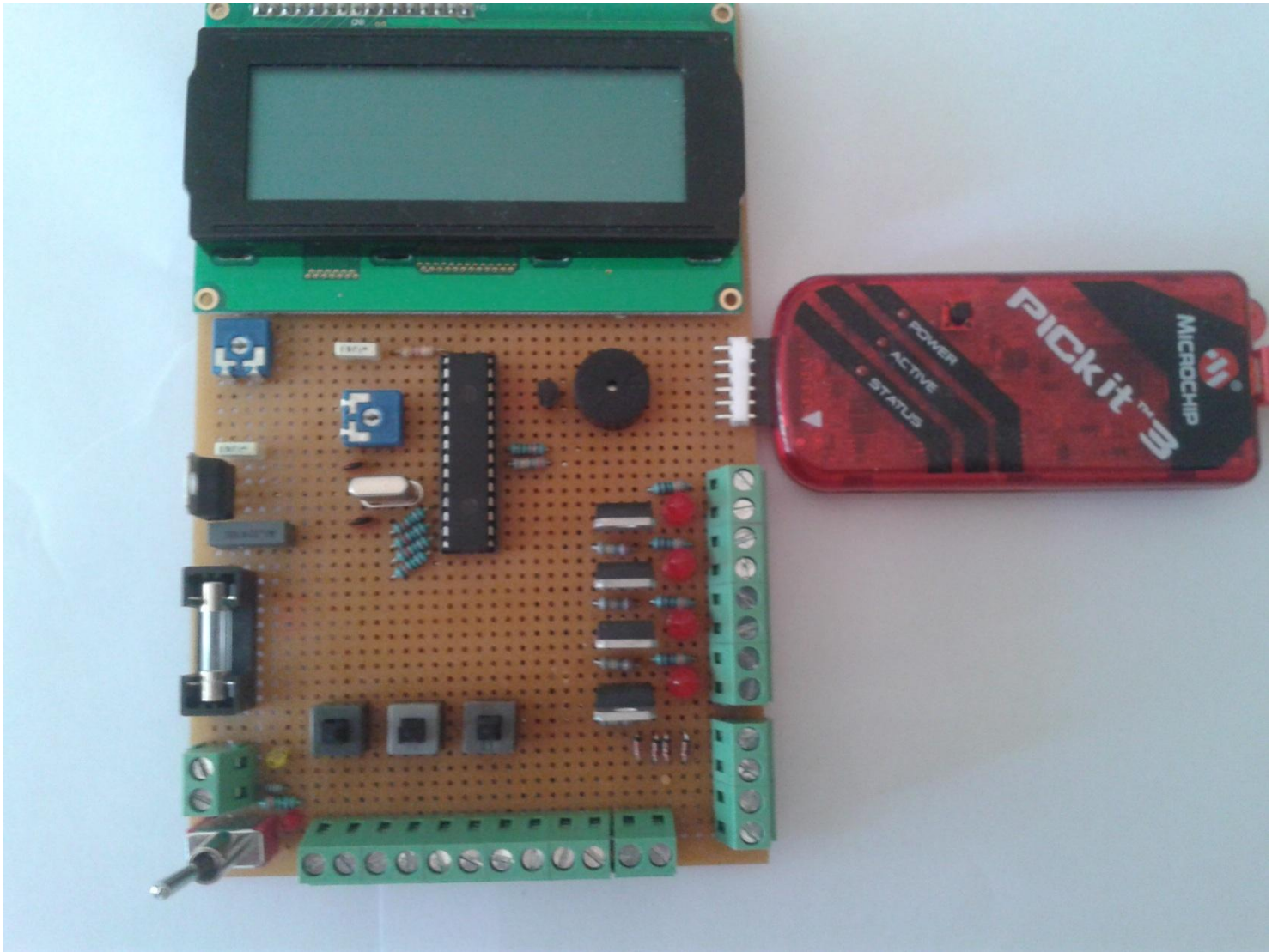


Foto della scheda collegata al programmatore